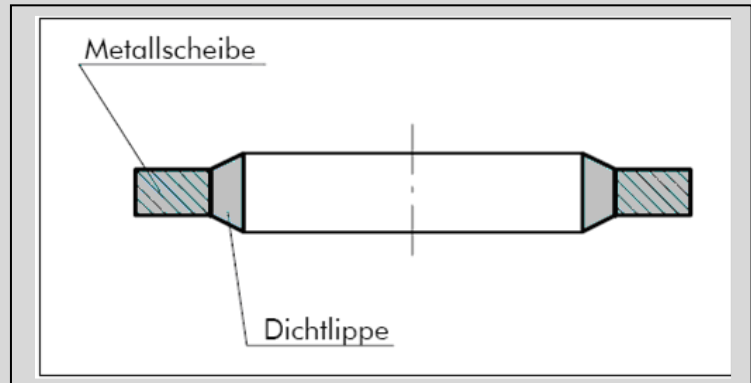


Bonded Seals

Bonded Seals Typ 1

Anwendung:

- Schraubenkopfdichtung
- Für metrische-, Zoll-, Withworth- und BSP-Gewinde erhältlich

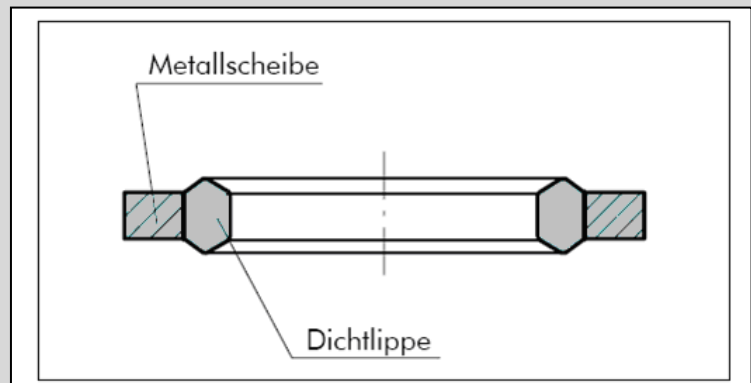


Außendurchmesser: 7 mm - 32 mm

Bonded Seals Typ 2

Anwendung:

- selbstzentrierende Schraubenkopfdichtung
- Für hohe Drücke bis 15 MPa geeignet

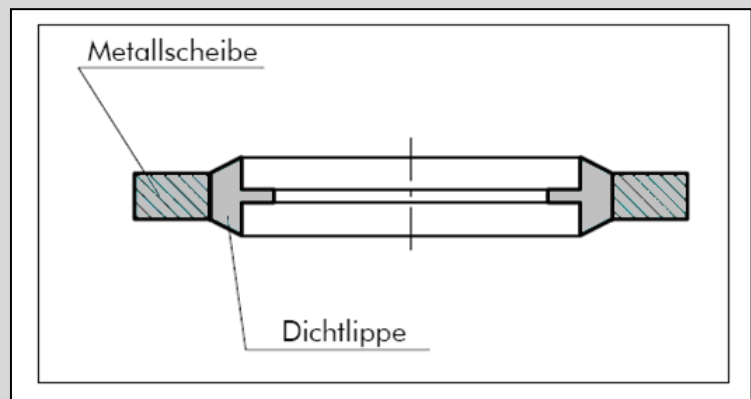


Außendurchmesser: 7 mm - 36 mm

Bonded Seals Typ 3

Anwendung:

- selbstzentrierende Schraubenkopfdichtung
- verliersicher
- schnelle und einfache Montage



Außendurchmesser: 7 mm - 32 mm

Vorteile

- Einfache Handhabung
- Kostengünstige Lösung
- Geeignet für zahlreiche Schraubenarten und Flansche
- Optimale Dichtwirkung durch genau definierte Lippenverformung
- Elastomer Dichtelement ausblassicher durch Metallscheibe am AD
- Zahlreiche Elastomervarianten verfügbar
- Temperatureinsatzbereich von -30 °C bis 200 °C
- Kontrollierte Verpressung des Elastomer Dichtelements durch die Metallscheibe
- Für Überkopfmontage geeignet
- Geringes Anzugsmoment erforderlich – hohes Anzugsmoment möglich
- Einfache Montagekontrolle durch sichtbare Metallscheibe
- Dichtungen für metrische-, Zoll-, Withworth- und BSP-Gewinde erhältlich

Werkstoff Metallring:

Material	Stahl	rostfreier Stahl	Kupfer	Aluminium	Federstahl	Sonder - legierungen
Qualität	unleg. Stahl Oberfläche verzinkt, gelb passiviert auf Cr III-Basis	1.4301 – 1.4571 1.4016 - 1.4876	Cu-DHP CW024A ehem.: 2.0090	Al 99,5 AlMg3, AlMgSi1	Ck67, Ck75, 51CrV4, etc	Monel, Hastelloy, Inconel
Temperatur	Richtet sich nach der Temperaturbeständigkeit des Elastomers					

Werkstoff Dichtlippe:

Qualität	NBR	FKM	EPDM	HNBR
Temp. min.	-20 °C	-15 °C	-30 °C	-30 °C
Temp. max.	100 °C	200 °C	130 °C	150 °C
Allg. Beschr.	Öle, Kraftstoffe, Hydrauliköl	Gute chemische Beständigkeit	Gute Ozon-, Witterungs- und Alterungsbeständigkeit	Ähnlich NBR, mit höherer Festigkeit und Temperaturbeständigkeit

DIN-Normen:

7603, 2690(EN 1514-1), 2691, 2697(EN 1514-4; EN 1514-6), EN837-2, etc.

Oberflächen:

Zinn, Zink, Kupfer, Nickel, Messing, Gold, Silber, Chrom, Dacromet, Eloxal, brüniert, phosphatiert, gewachst (Torque'n Tension, Gleitmo)