

PASSSCHEIBEN / STÜTZSCHEIBEN ADJUSTING WASHER / SUPPORTING RING

Paßscheiben gleichen ungewünschte Zwischenräume axialgelagerter Maschinenteile aus. Sie werden außerdem zur Lagejustierung eingesetzt. Beim Passscheibeneinsatz ist es wichtig, dass die Anlagefläche der Gegenstücke eben bzw. plan ist. Passscheiben sind von der Dicke eher dünn und können keine hohen Axialkräfte entgegennehmen.

Für den Fall werden dickere Scheiben eingesetzt, diese werden dann als **Stützscheiben** bezeichnet. Stützscheiben können auch gemeinsam mit Paßscheiben verwendet werden.

Per Definition haben **Distanzscheiben** genau die gleiche Funktion und dienen dem Toleranzausgleich zwischen verschiedenen Bauteilen. Sobald Distanzscheiben genormt sind, nennt man sie Paßscheiben. Unsere Produktionsmöglichkeiten lassen nahezu keine Wünsche offen.

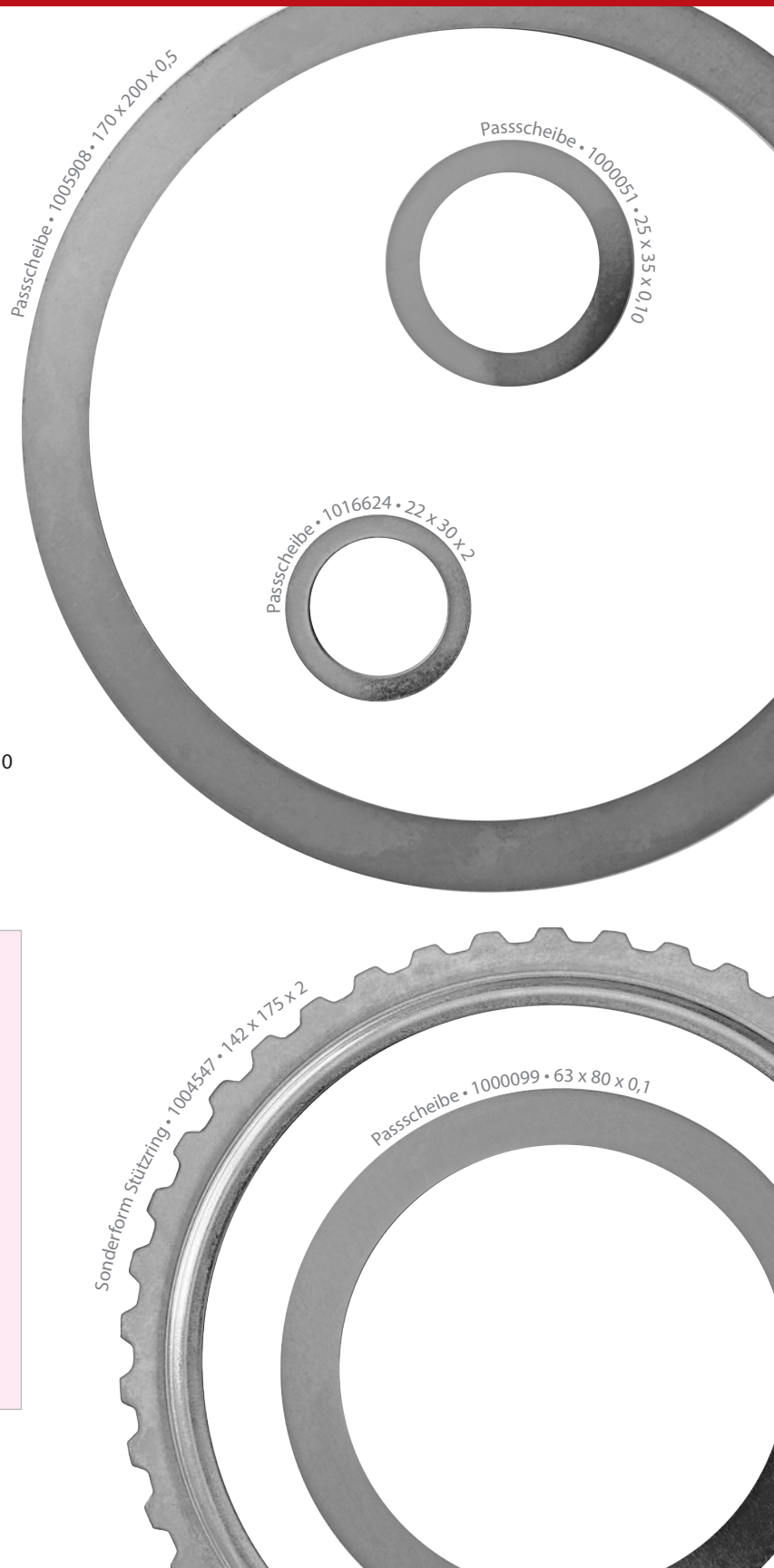
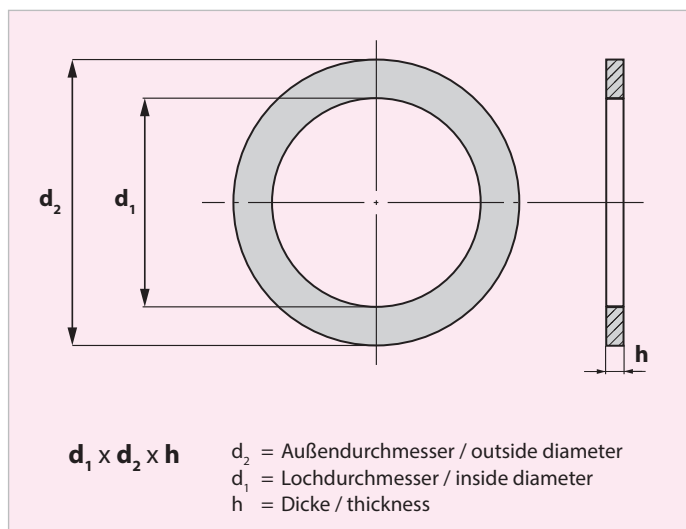
Die Scheiben sind in den unterschiedlichsten Größen und Beschichtungen herstellbar. Z. B. aus Edelstahl 1.4310 (A2), 1.4301 (A2), 1.4571 (A4), Stahl verzinkt - auch Sonderausführungen sind möglich.

Werkstoffe

Passscheiben: Mindestgüte St 2 K 50 nach DIN 1624

Stützscheiben: Federstahl nach DIN 17 222, Härte: 440 bis 500 HV 10

Maße / Dimensions



MASSTABELLE / RULE

Paßscheiben / Adjusting washer I

Lochdurchmesser d ₁ inside diameter			Außendurchmesser d ₂ outside diameter		
Nenn- maß Size	min.	max. Size	Nenn- maß	min.	max.
3	3,02	3,12	6	5,85	5,97
4	4,03	4,15	8	7,81	7,96
5	5,03	5,15	10	9,81	9,96
6	6,03	6,15	12	11,77	11,95
7	7,04	7,19	13	12,77	12,95
8	8,04	8,19	14	13,77	13,95
9	9,04	9,19	15	14,77	14,95
10	10,04	10,19	16	15,77	15,95
11	11,05	11,23	17	16,77	16,95
12	12,05	12,23	18	17,77	17,95
13	13,05	13,23	19	18,725	18,935
14	14,05	14,23	20	19,725	19,935
15	15,05	15,23	21	20,725	20,935
16	16,05	16,23	22	21,725	21,935
17	17,05	17,23	24	23,725	23,935
18	18,05	18,23	25	24,725	24,935
19	19,065	19,275	26	25,725	25,935
20	20,065	20,275	28	27,725	27,935
22	22,065	22,275	30	29,725	29,935
22	22,065	22,275	32	31,67	31,92
25	25,065	25,275	35	34,67	34,92
25	25,065	25,275	36	35,67	35,92
26	26,065	26,275	37	36,67	36,92
28	28,065	28,275	40	39,67	39,92
30	30,065	30,275	42	41,67	41,92
32	32,08	32,33	45	44,67	44,92
35	35,08	35,33	45	44,67	44,92
36	36,08	36,33	45	44,67	44,92
37	37,08	37,33	47	46,67	46,92
40	40,08	40,33	50	49,67	49,92

Paßscheiben / Adjusting washer II

Lochdurchmesser d ₁ inside diameter			Außendurchmesser d ₂ outside diameter		
Nenn- maß Size	min.	max.	Nenn- maß Size	min.	max.
42	42,08	42,33	52	51,6	51,9
45	45,08	45,33	55	54,6	54,9
45	45,08	45,33	56	55,6	55,9
48	48,08	48,33	60	59,6	59,9
50	50,08	50,33	62	61,6	61,9
50	50,08	50,33	63	62,6	62,9
52	52,1	52,4	65	64,6	64,9
55	55,1	55,4	68	67,6	67,9
56	56,1	56,4	70	69,6	69,9
56	56,1	56,4	72	71,6	71,9
60	60,1	60,4	75	74,6	74,9
63	63,1	63,4	80	79,6	79,9
65	65,1	65,4	85	84,53	84,88
70	70,1	70,4	90	89,53	89,88
75	75,1	75,4	95	94,53	94,88
80	80,1	80,4	100	99,53	99,88
85	85,12	85,47	105	104,53	104,88
90	90,12	90,47	110	109,53	109,88
95	95,12	95,47	115	114,53	114,88
100	100,12	100,47	120	119,53	119,88
100	100,12	100,47	125	124,455	124,855
105	105,12	105,47	130	129,455	129,855
110	110,12	110,47	140	139,455	139,855
120	120,12	120,47	150	149,455	149,855
130	130,145	130,545	160	159,455	159,855
140	140,145	140,545	170	169,455	169,855
150	150,145	150,545	180	179,455	179,855
160	160,145	160,545	190	189,37	189,83
170	170,145	170,545	200	199,37	199,83

h Dicke / Paßscheiben

max. = Nennmaß

max. min.	max. min.	max. min.	max. min.	max. min.	max. min.	max. min.	max. min.	max. min.	max. min.	max. min.	max. min.	max. min.	max. min.	max. min.	max. min.
0,1	0,15	0,2	0,3	0,5	1,0	1,1	1,2	1,3	1,4	1,5	1,6	1,7	1,8	1,9	2,0
0,07	0,12	0,16	0,25	0,45	0,95	1,05	1,15	1,25	1,35	1,45	1,55	1,65	1,75	1,85	1,95

MASSTABELLE / RULE

Stützscheiben / Supporting ring

Lochdurchmesser d ₁ inside diameter			Außendurchmesser d ₂ outside diameter			Dicke h thickness	
Nenn- maß Size	min.	max.	Nenn- maß Size	min.	max.	Nenn- maß Size	min.
3	3,02	3,12	6	5,85	5,97	1	0,95
4	4,03	4,15	8	7,81	7,96	1	0,95
5	5,03	5,15	10	9,81	9,96	1	0,95
6	6,03	6,15	12	11,77	11,95	1,2	1,15
7	7,04	7,19	13	12,77	12,95	1,2	1,15
8	8,04	8,19	14	13,77	13,95	1,2	1,15
9	9,04	9,19	15	14,77	14,95	1,2	1,15
10	10,04	10,19	16	15,77	15,95	1,2	1,15
11	11,05	11,23	17	16,77	16,95	1,2	1,15
12	12,05	12,23	18	17,77	17,95	1,2	1,15
13	13,05	13,23	19	18,725	18,935	1,5	1,45
14	14,05	14,23	20	19,725	19,935	1,5	1,45
15	15,05	15,23	21	20,725	20,935	1,5	1,45
16	16,05	16,23	22	21,725	21,935	1,5	1,45
17	17,05	17,23	24	23,725	23,935	1,5	1,45
18	18,05	18,23	25	24,725	24,935	1,5	1,45
19	19,065	19,275	26	25,725	25,935	1,5	1,45
20	20,065	20,275	28	27,725	27,935	2	1,95
22	22,065	22,275	30	29,725	29,935	2	1,95
22	22,065	22,275	32	31,67	31,92	2	1,95
25	25,065	25,275	35	34,67	34,92	2	1,95
25	25,065	25,275	36	35,67	35,92	2	1,95
26	26,065	26,275	37	36,67	36,92	2	1,95
28	28,065	28,275	40	39,67	39,92	2	1,95
30	30,065	30,275	42	41,67	41,92	2,5	2,45
32	32,08	32,33	45	44,67	44,92	2,5	2,45
35	35,08	35,33	45	44,67	44,92	2,5	2,45
36	36,08	36,33	45	44,67	44,92	2,5	2,45
37	37,08	37,33	47	46,67	46,92	2,5	2,45
40	40,08	40,33	50	49,67	49,92	2,5	2,45
42	42,08	42,33	52	51,6	51,9	2,5	2,45
45	45,08	45,33	55	54,6	54,9	3	2,94
45	45,08	45,33	56	55,6	55,9	3	2,94
48	48,08	48,33	60	59,6	59,9	3	2,94
50	50,08	50,33	62	61,6	61,9	3	2,94
50	50,08	50,33	63	62,6	62,9	3	2,94
52	52,1	52,4	65	64,6	64,9	3	2,94
55	55,1	55,4	68	67,6	67,9	3	2,94
56	56,1	56,4	70	69,6	69,9	3	2,94
56	56,1	56,4	72	71,6	71,9	3	2,94
60	60,1	60,4	75	74,6	74,9	3	2,94
63	63,1	63,4	80	79,6	79,9	3	2,94
65	65,1	65,4	85	84,53	84,88	3,5	3,44
70	70,1	70,4	90	89,53	89,88	3,5	3,44
75	75,1	75,4	95	94,53	94,88	3,5	3,44
80	80,1	80,4	100	99,53	99,88	3,5	3,44
85	85,12	85,47	105	104,53	104,88	3,5	3,44
90	90,12	90,47	110	109,53	109,88	3,5	3,44
95	95,12	95,47	115	114,53	114,88	3,5	3,44
100	100,12	100,47	120	119,53	119,88	3,5	3,44
100	100,12	100,47	125	124,455	124,855	3,5	3,42
105	105,12	105,47	130	129,455	129,855	3,5	3,42
110	110,12	110,47	140	139,455	139,855	3,5	3,42
120	120,12	120,47	150	149,455	149,855	3,5	3,42
130	130,145	130,545	160	159,455	159,855	3,5	3,42
140	140,145	140,545	170	169,455	169,855	3,5	3,42
150	150,145	150,545	180	179,455	179,855	3,5	3,42
160	160,145	160,545	190	189,37	189,83	3,5	3,42
170	170,145	170,545	200	199,37	199,83	3,5	3,42

