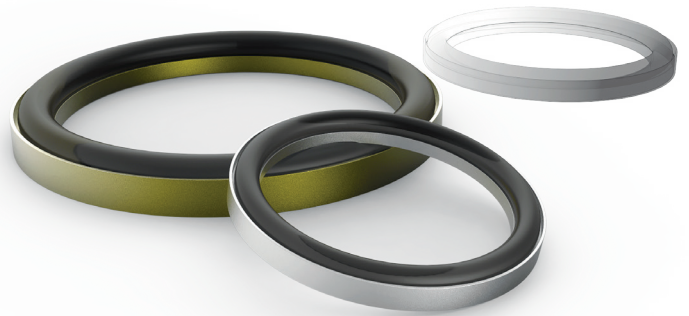


DRUCKRINGE - MS-RINGE / THRUST COLLAR

Durch die Kombination Druckring mit einem O-Ring wird eine stabile, dauerelastische Abdichtung z. B. in Druckluftbremsanlagen erreicht.



M 12

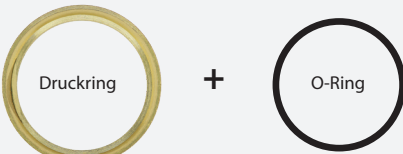


Art.-Nr.: 441410

Art.-Nr.: 4110

Art.-Nr.: 1016340 (Kombi)
M 12 - Druckring inkl. O-Ring

M 14



Art.-Nr.: 547970

Art.-Nr.: 873760

Art.-Nr.: 1016344 (Kombi)
M 14 - Druckring inkl. O-Ring

M 16



Art.-Nr.: 397180

Art.-Nr.: 76110

Art.-Nr.: 1016345 (Kombi)
M 16 - Druckring inkl. O-Ring

M 18



Art.-Nr.: 247450

Art.-Nr.: 485710

Art.-Nr.: 1016346 (Kombi)
M 18 - Druckring inkl. O-Ring

M 22



Art.-Nr.: 635690

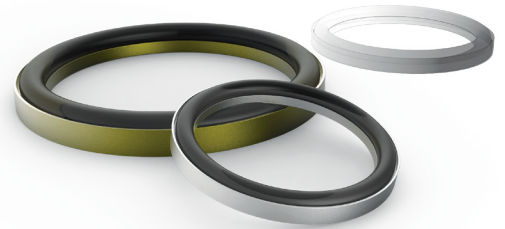
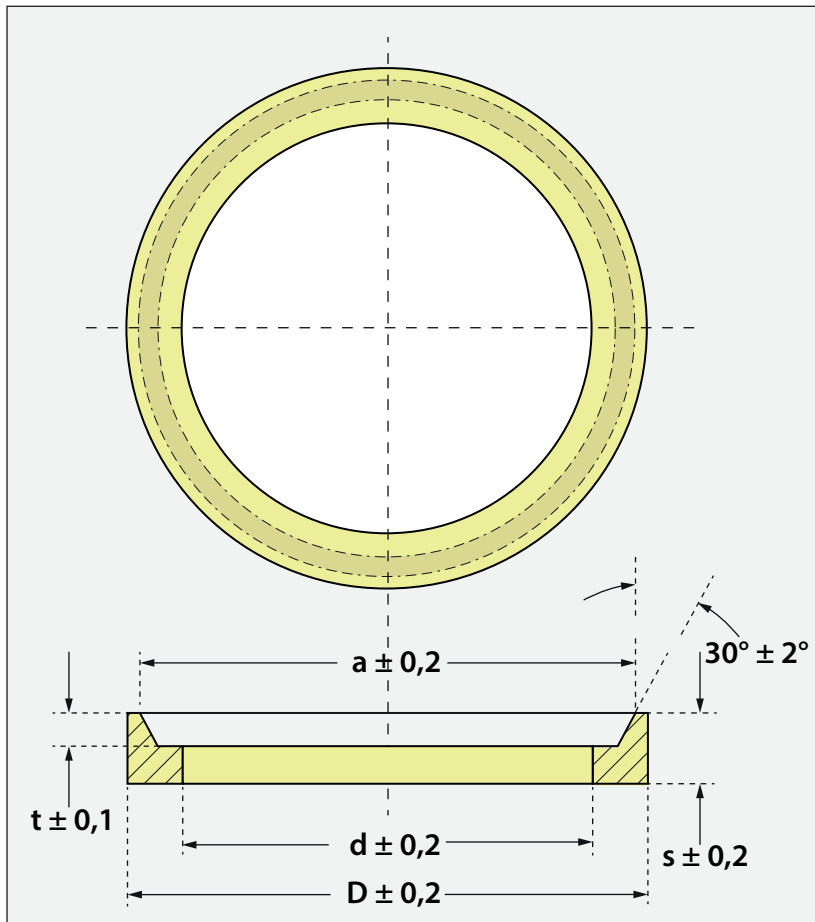
Art.-Nr.: 229250

Art.-Nr.: 1016347 (Kombi)
M 22 - Druckring inkl. O-Ring



DRUCKRINGE - MS-RINGE / THRUST COLLAR

Detailskizze:



Maßangaben:

Druckring (MS-Ring) CuZn 39 Pb3 (CW614N) oder CuZn 40 Pb2 (CW617N)							O-Ring NBR 70		Druckring + O-Ring
Größe	D	d	a	s	t	Art.-Nr.	Maß	Art.-Nr.	Art.-Nr.
M 12	16	12	15	2,5	1,2	441410	10 x 2	4110	1016340
M 14	18	14	17	2,5	1,2	547970	12 x 2	873760	1016344
M 16	22	16	19,5	2,5	1,2	397180	15 x 2	76110	1016345
M 18	22	18	21	2,5	1,2	247450	17 x 2	485710	1016346
M 22	27	22	26	2,5	1,2	635690	20,3 x 2,4	229250	1016347

* M 10	14	10	13	2,5	1,2	354280	8 x 2	367280	---
--------	----	----	----	-----	-----	--------	-------	--------	-----

* Druckring läuft aus, wird nicht mehr in Serie produziert. Einzelfertigung ist weiter möglich.