

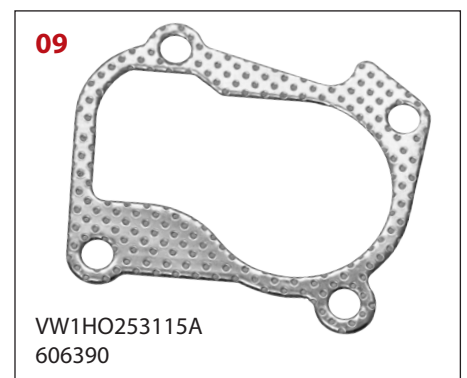
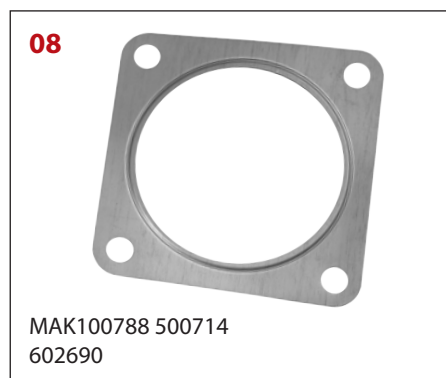
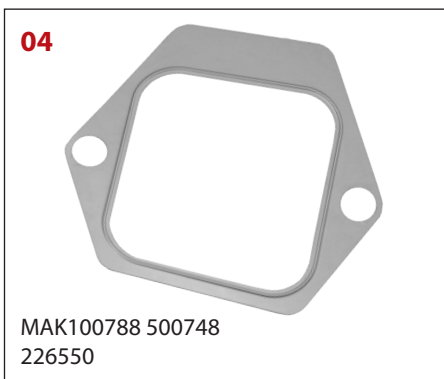
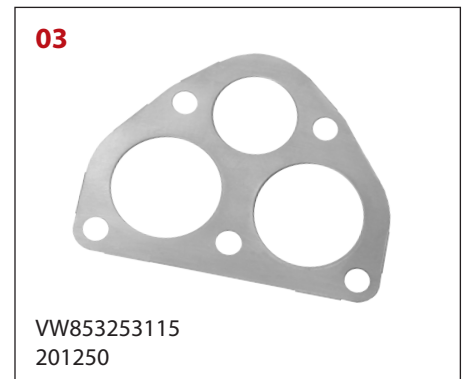
## FLANSCHDICHTUNGEN / FLANGE GASKETS

**Flanschdichtungen** sind statische Dichtelemente und werden je nach Anforderung und Anwendung individuell für unsere Kunden produziert. Dabei kommen unterschiedlichste Materialien zum Einsatz, beispielsweise Metalle, Papier, Faserstoffe, Elastomere. Flanschdichtungen können glatt, mit Sicken oder im Werkstoffverbund produziert werden. Durch unsere langjährige Erfahrung und hohe Fertigungsqualität sind unsere Dichtungen verschleißarm und langlebig.



Die Produktionsmöglichkeiten bei Fischer & Plath sind vielfältig. Erfragen Sie direkt Ihre Fertigungsoptionen.

☎ (04406) 9717-0 oder ✉ [info@fischer-plath.de](mailto:info@fischer-plath.de)



## FLANSCHDICHTUNGEN / FLANGE GASKETS

Sortimentsauszug.

