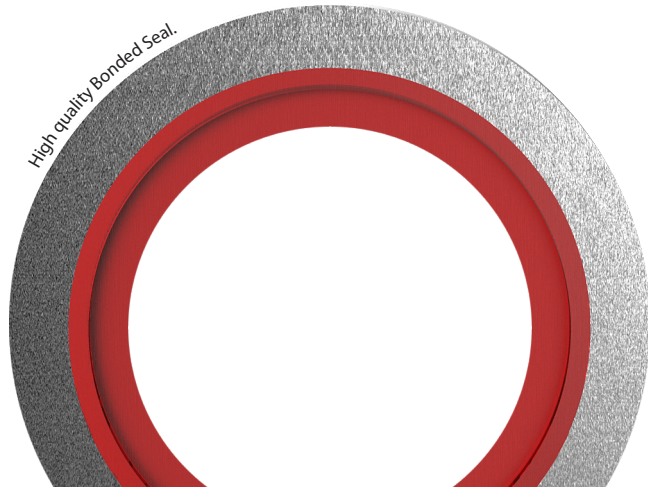


BONDED SEALS (FLACHDICHTUNGEN)



Bonded Seals sind Flachdichtungen aus Metall und Elastomer, die zur Abdichtung von Flanschverbindungen und Verschraubungen gegen Überdruck eingesetzt werden.

Die selbstdichtenden Scheiben bestehen aus einem Trägerring aus Metall und einem anvulkanisierten, gummielastischen Dichtwulst. Häufige Einsatzbereiche der Dichtungen ist der Automobilbereich / Motorentechnik, hydraulische und pneumatische Systeme, Maschinenbau, Druckbehälterbau und Fassadenbau.

Der Maximaldruck bei Bonded Seals ist abhängig vom Design, Materialwahl und der Maße.
Druck max:
25 bis 200 MPa.

Verfügbare Dichtringe siehe Folgeseiten - weitere Maße auf Anfrage.

Einsatzgebiete
Mineralöle, Wasser,
Wasser-Öl-Emulsion, Gase.

Produktübersicht Seite 02 - 04.
Weitere Maße auf Anfrage.

Bonded Seals are gaskets made of metal and elastomer. They are used for static sealing of flange joints and fittings from overpressure.

The self-sealing seals consist of a carrier ring made of metal and a vulcanized, rubber-elastomeric sealing bead. Common areas of application of the gaskets are the automotive sector / engine technology, hydraulic and pneumatic systems, mechanical engineering, pressure vessel construction and facade construction.

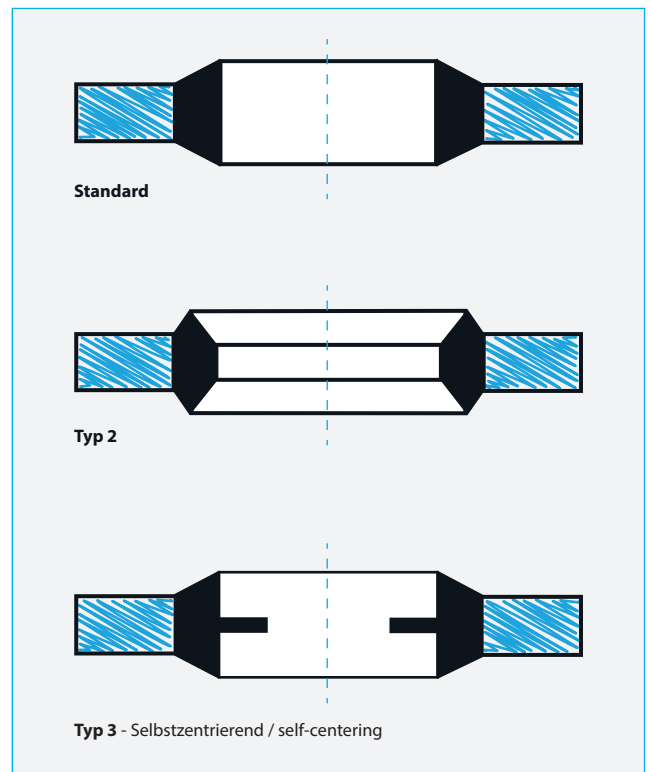
The maximum pressure on bonded seals depends on the design, choice of materials and dimensions. Pressure max:
25 to 200 MPa.

Available seals see following pages - further dimensions on request.

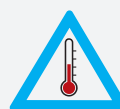
Applications
Mineral oils, water,
water-oil emulsion, gases.

Product overview on page 02 - 04.
Further dimensions on request.

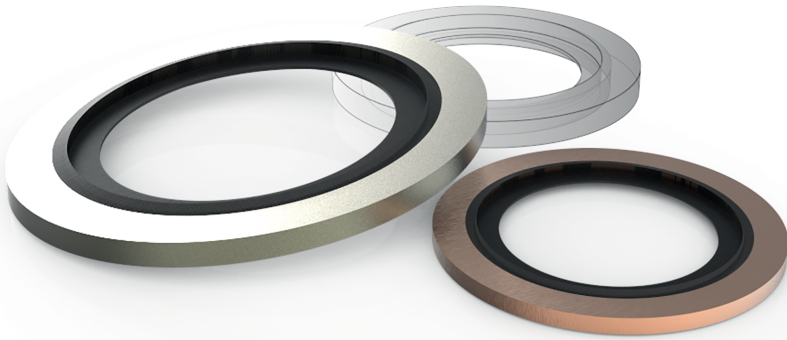
Querschnitte / Cross sections



Betriebstemperaturen / Operating temperatures



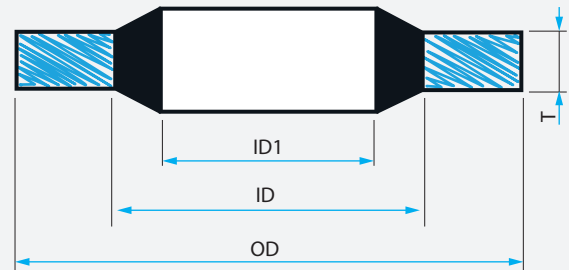
-30 °C bis / up to +100 °C NBR 70 Shore A
-20 °C bis / up to +100 °C NBR 90 Shore A
-50 °C bis / up to +120 °C EPDM 70 Shore A
-18 °C bis / up to +200 °C FKM 70 Shore A



Standard

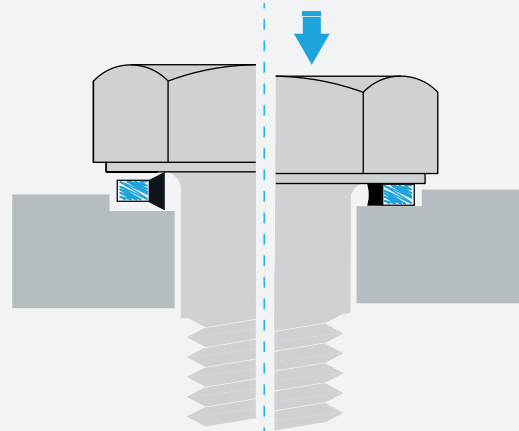
#	Metric	Inch	BSP	ID1	ID	OD	T	Art.-Nr.
001	xx	6BA	xx	3,05	3,5	6,35	1,2	1005637
002	M 4	xx	xx	4,5	5,2	7	1	592070
003	M 6	xx	xx	6,7	8,2	11	1	909730
004	M 6	xx	xx	6,7	8,2	11	2,5	683090
005	xx	1/4	xx	6,86	8,00	13,21	1,2	1016195
006	M 6,5	xx	xx	7,1	8,8	12	1	701720
007	xx	5/16	xx	8,31	9,53	13,34	1,2	1000972
008	M 8	xx	xx	8,5	9,4	13,4	1	144820
009	M 8	xx	xx	8,6	10	13	1	1003280
010	xx	5/16	xx	8,64	10,04	14,22	1,2	1000973
011	M 8	xx	xx	8,7	10	13	1	919530
012	M 8,5	xx	xx	9,3	10,5	13,3	1	704020
013	M 10	xx	xx	10,35	12	16	2	833260
014	xx	3/8	1/8	10,37	11,84	15,88	2	1008733
015	M 10	xx	xx	10,7	12,4	16	1,5	79010
016	M 10	xx	xx	10,7	12,1	17	1,5	1003200
017	M 10	xx	xx	10,7	12,4	18	1,5	126620
018	xx	40	xx	11,26	12,45	18,36	2	1016196
019	M 11	xx	xx	11,4	12,7	16,3	1,5	264350
020	M 11	xx	xx	11,8	13,5	19,1	1,5	912830
021	M 12	xx	xx	12,7	14,4	18	1,5	352180
022	M 12	xx	xx	12,7	14,1	19	1,5	1003194
023	M 12	xx	xx	12,7	14,4	20	1,5	641590
024	M 13	xx	xx	13,7	15,4	20	1,5	406510
025	M 13	xx	xx	13,7	15,4	22	1,5	777020
026	xx	1/2	1/4	13,74	15,21	20,57	2	971930
027	M 13	xx	xx	13,8	15,2	20,1	1,5	1003201
028	M 14	xx	xx	14	15,7	18,7	1,5	762520
029	M 14	xx	xx	14,7	16,1	21	1,5	1003328
030	M 14	xx	xx	14,7	16,4	22	1,5	891760
031	xx	9/16	xx	14,86	16,39	22,23	2	1016197
032	xx	60	xx	15,83	17,3	22,23	2	429910
033	M 16	xx	xx	16,7	18,4	24	1,5	970330
034	M 16,5	xx	xx	17,2	18,7	23,9	2	32410
035	xx	xx	3/8	17,28	18,75	23,8	2	1000974
036	M 17	xx	xx	17,4	19,2	24	1,5	690790
037	M 17,5	xx	xx	18	20,1	24,7	1,5	711720
038	xx	11/16	xx	18,16	19,69	25,4	2,3	1013752
039	M 18	xx	xx	18,7	20,4	26	1,5	31810
040	xx	3/4	xx	19,69	21,21	26,92	2,3	1016198
041	M 20	xx	xx	20,7	22,5	28	1,5	188420
042	M 21	xx	xx	21,5	23,3	28,7	2,5	226150
043	xx	13/16	1/2	21,54	23,01	28,58	2,5	1000975
044	M 22	xx	xx	22,5	24,2	28	1,5	972030
045	M 22	xx	xx	22,7	24,4	30	2	840960
046	M 22	xx	xx	22,7	24,4	31	2	1003197
047	xx	7/8	5/8	23,49	24,97	31,75	2,3	1012334
048	xx	3/4	xx	24,26	26,04	33,27	2,3	1016099
049	M 24	xx	xx	24,7	26,4	32	2	929530
050	M 26	xx	xx	26,7	28,4	35	2	314980
051	M 27	xx	xx	27	28,7	35,3	2	1008740
052	M 27	xx	xx	27,2	29	36	2	468310
053	M 27	xx	xx	27,7	29,4	36	2	1003198
054	M 28	xx	xx	28,7	30,4	37	2	116820
055	xx	1 3/16	7/8	30,81	32,29	38,1	2,3	1012335
056	M 30	xx	xx	31	33	39	2	89010
057	M 33	xx	xx	34,3	36,4	43	2	274350
058	M 36	xx	xx	36,7	38,8	46	2	732020
059	M 39	xx	xx	40	41,9	51	2,5	362180
060	M 42	xx	xx	42,7	44,4	53	3	416510
061	xx	1 5/8	1 1/14	42,93	45,93	52,38	3,2	1008745
062	xx	1 7/8	1 1/2	48,44	51,39	58,6	3,2	1008747

Bemaßung / Dimensions



ID = Innendurchmesser / inner diameter
 OD = Außendurchmesser / outer diameter
 T = Stärke / thickness

Einbaudarstellung / Installation drawing



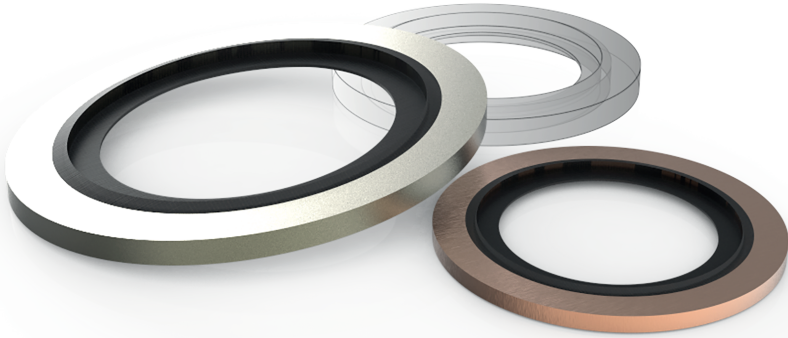
Fortsetzung / Continuation:

#	Metric	Inch	BSP	ID1	ID	OD	T	Art.-Nr.
063	xx	2	xx	51,69	54,74	63,50	3,2	1016136
064	xx	2	xx	51,69	54,74	63,57	3,2	1016100
065	M 51	xx	xx	52	54,1	60	3	72310
066	M 52	xx	xx	53,3	56,4	64,5	3	129920
067	xx	xx	2	60,58	63,63	73,03	3,2	1016026
068	M 60	xx	xx	60,7	63	73	3	267650
069	xx	2 1/2	xx	64,39	67,40	75	3,25	1016101
070	xx	2 1/2	xx	64,39	67,44	77,72	3,2	1016138
071	M 68	xx	xx	68,6	72,1	79,5	3,5	600790
072	xx	xx	2 1/2	76,08	79,38	90,17	3,2	1007386
073	xx	4	xx	95,1	99,2	110	4,1	1016102*
074	xx	4 1/2	xx	108	112	126	4,1	1016103*
075	xx	5	xx	127	132,7	143,67	5	1016104
076	xx	6	xx	155	160,8	181	8	1016105*
077	xx	8	xx	205	212	240	9	1016106*

Für diese Tabelle gelten folgende Toleranzwerte /
 This tolerance values apply exclusively to this table:

Toleranz / Tolerance ID1 = ± 0,1
 Toleranz / Tolerance OD = ± 0,13/-0
 Toleranz / Tolerance T = ± 0,1

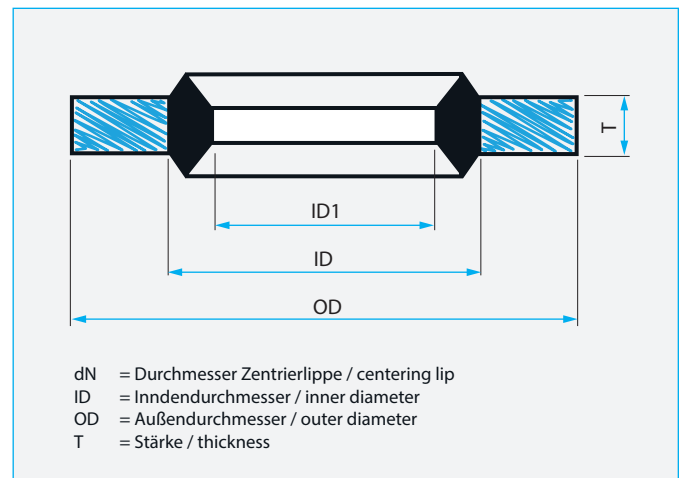
* Toleranzen bitte erfragen / Please ask for the tolerances.



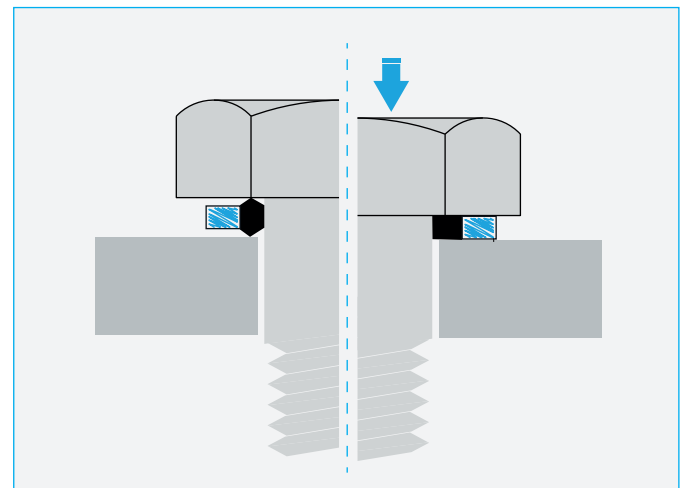
Typ 2

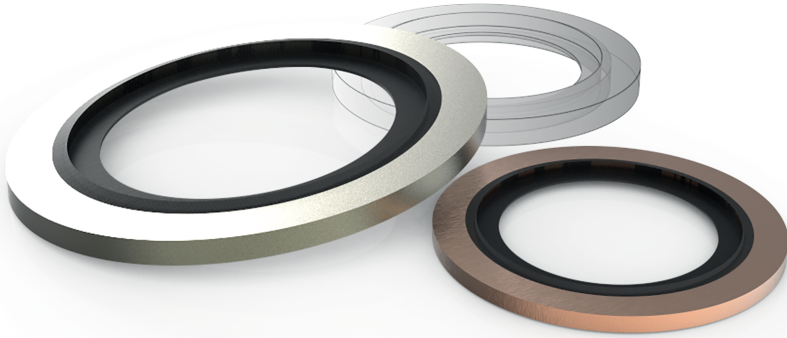
#	Metric	Inch	BSP	ID1	ID	OD	T	Art.-Nr.
078	M 4	××	××	4	5,6	8	1	939030
079	M 5	××	××	5	6,4	9	1	99510
080	M 6	××	××	6	7,6	10	1	146120
081	M 8	××	××	8	11	14	1	284850
082	M 10	××	××	10	12	17	1,5	372680
083	M 12	××	××	12	15,4	19	1,5	426010
084	M 14	××	××	14	17,2	22	1,5	522570
085	M 16	××	××	16	19,5	24	1,5	610290
086	M 19	××	××	18	22	27	1,5	731220
087	M 20	××	××	20	25	30	2	860460
088	M 22	××	××	22	26,2	32	2	949030
089	M 24	××	××	24	28,2	36	2	9510
090	M 30	××	××	30	36	45,9	2	1011100

Bemaßung / Dimensions



Einbaudarstellung / Installation drawing

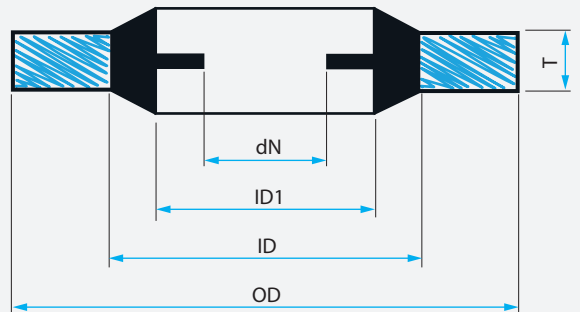




Typ 3 - selbstzentrierend / Self-centering

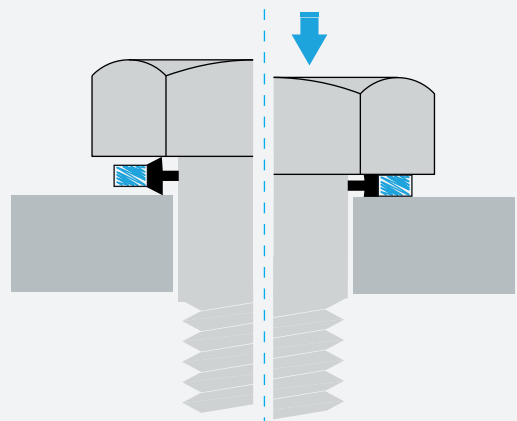
#	Metric	Inch	BSP	dN	ID1	ID	OD	T	Art.-Nr.
090	M 6	××	××	4,7	6,7	8,2	11	1	1003325
091	M 8	××	××	6,4	8,7	10,4	14	1	1003326
092	M 10	××	××	8,05	10,7	12,4	16	1,5	617490
093	××	××	1/8	8,26	10,37	11,84	15,88	2	1011680
094	M 12	××	××	9,5	12,7	14,4	18	1,5	434210
095	××	××	1/4	11,18	13,74	15,21	20,57	2	1011681
096	M 16	××	××	13,41	16,7	18,4	24	1,5	542470
097	M 18	××	××	14,76	18,7	20,4	26	1,5	530770
098	××	××	3/8	14,96	17,28	18,75	23,8	2	1011682
099	M 20	××	××	16,76	20,7	22,5	28	1,5	529770
100	M 22	××	××	18,74	22,7	24,4	30	2	633290
101	××	××	5/8	20,27	23,49	24,97	31,75	2,5	1016199
102	M 26	××	××	22,3	26,7	28,4	35	2	1016094
103	××	××	3/4	24,13	27,05	28,53	34,93	2,5	1016200
104	××	××	1	29,92	33,89	36,88	42,8	3,2	1011687
105	××	××	1 1/2	44,45	48,44	51,39	58,6	3,2	1011686
106	××	××	2	56,26	60,58	63,63	73,03	2,5	1016201

Bemaßung / Dimensions



dN = Durchmesser Zentrierlippe / centering lip
 ID = Inndurchmesser / inner diameter
 OD = Außendurchmesser / outer diameter
 T = Stärke / thickness

Einbaudarstellung / Installation drawing



Für diese Tabelle gelten folgende Toleranzwerte /
 This tolerance values apply exclusively to this table:

Toleranz / Tolerance ID1 = ± 0,1
 Toleranz / Tolerance OD = ± 0,13/-0
 Toleranz / Tolerance T = ± 0,1